

Placa IOCard_Relays

<http://www.opencockpits.com/>

Este circuito permite conectar relés a las salidas de la Placa IOCard_Master. Pudiéndose conectar en ellos zumbadores, bombillas, motores, etc. Hasta 1 Amperio.

Esta placa en su esquemático está realizada por [Manuel Vélez](#).
El diseño de la PCB y este fichero por [JL Muñoz](#).

Solamente con mirar los dibujos encontraras fácilmente los componentes de esta placa y su colocación.

Componentes:

R11 a R17 = Relé SIL05-1A72-71D

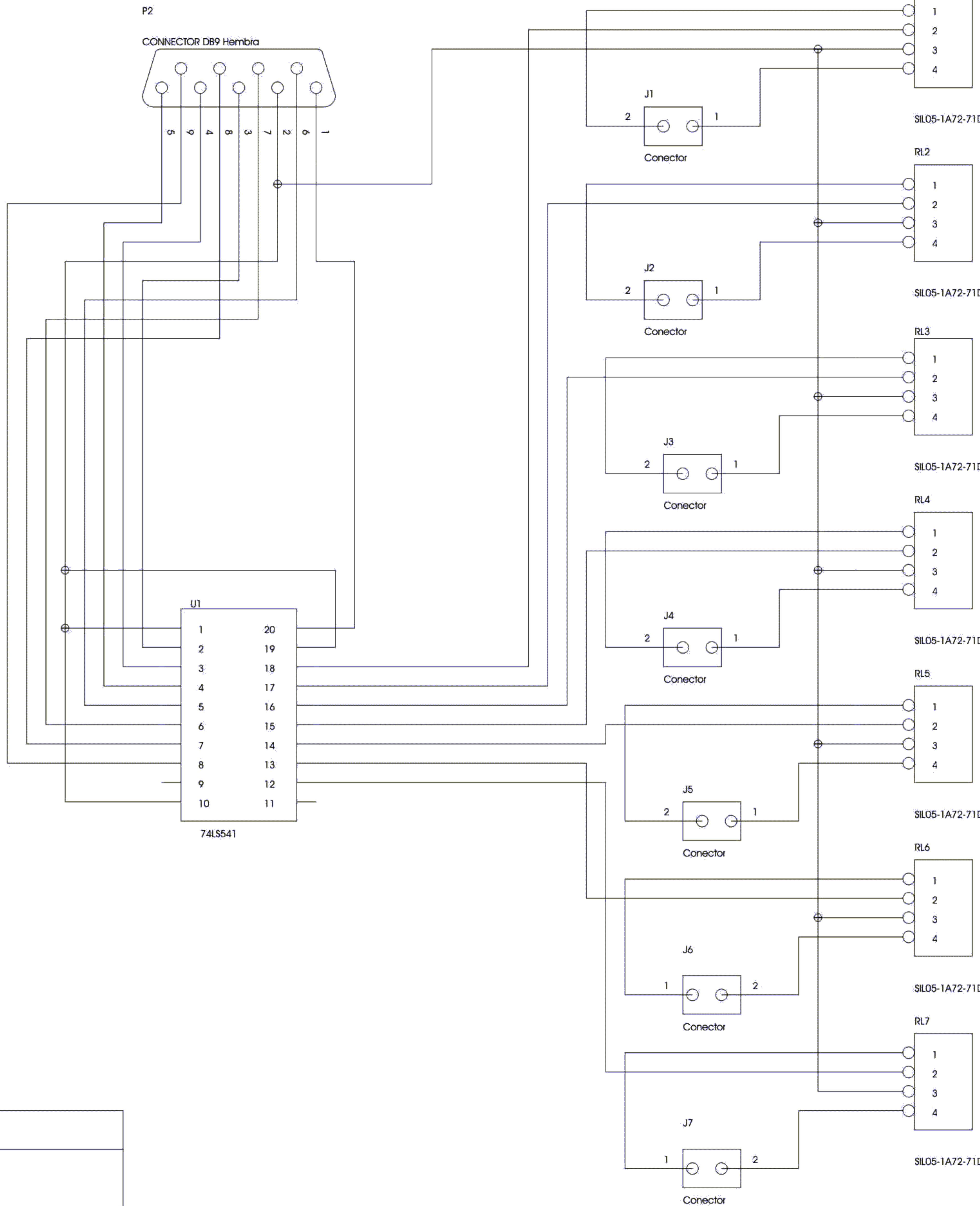
J1 a J7 = Conectores tomas externas

CONECTOR: DB9 Hembra

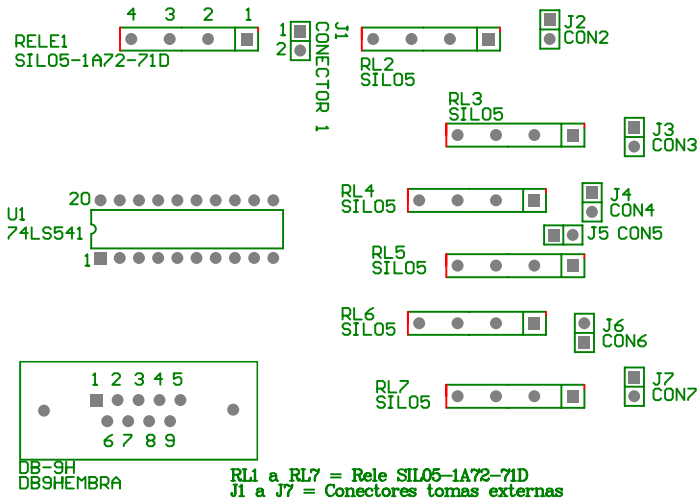
RL1 a RL7 = Relé SILO5-1A72-71D

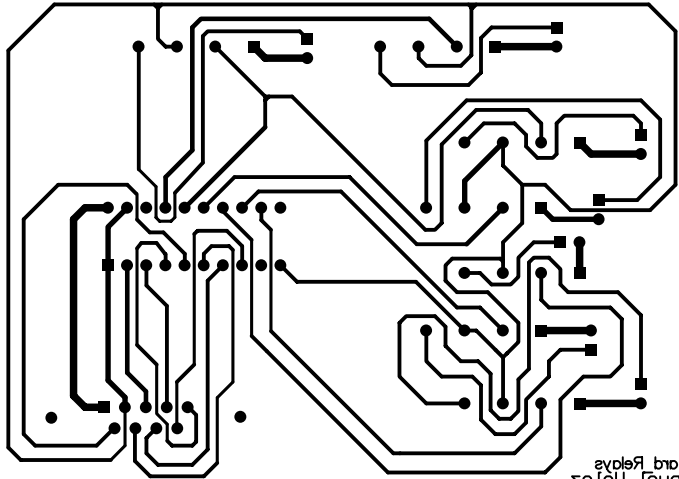
J1 a J7 = Conectores tomas externas

IOCard_Relays por Manolo Velez



Title		
IOCard_Relays		
Size	Document Number	Rev
A	<Doc>	1.0
Date:	Monday, April 21, 2003	Sheet 1 of 1





Manuel Reisz
10000 Rev. 01