

COMPONENTES PLACA DISPLAY MULTIPLEXADA

J1 = CONECTOR 40 PINS

J2, J3 ,J4, J5 = REGLETA DE 2 PINES MACHO

SW1 = REGLETA DE 2 PINES MACHO

J6 = REGLETA DE 8 PINES MACHO (vale de 7 pines ya que uno no se utiliza)

J7 = REGLETA DE 16 PINES

C1 = CONDENSADOR DE 100 nF

C2 y C3 = 22 pF

R1 = 100R

R2 = 10K

Q1 = CRISTAL 20 MHZ

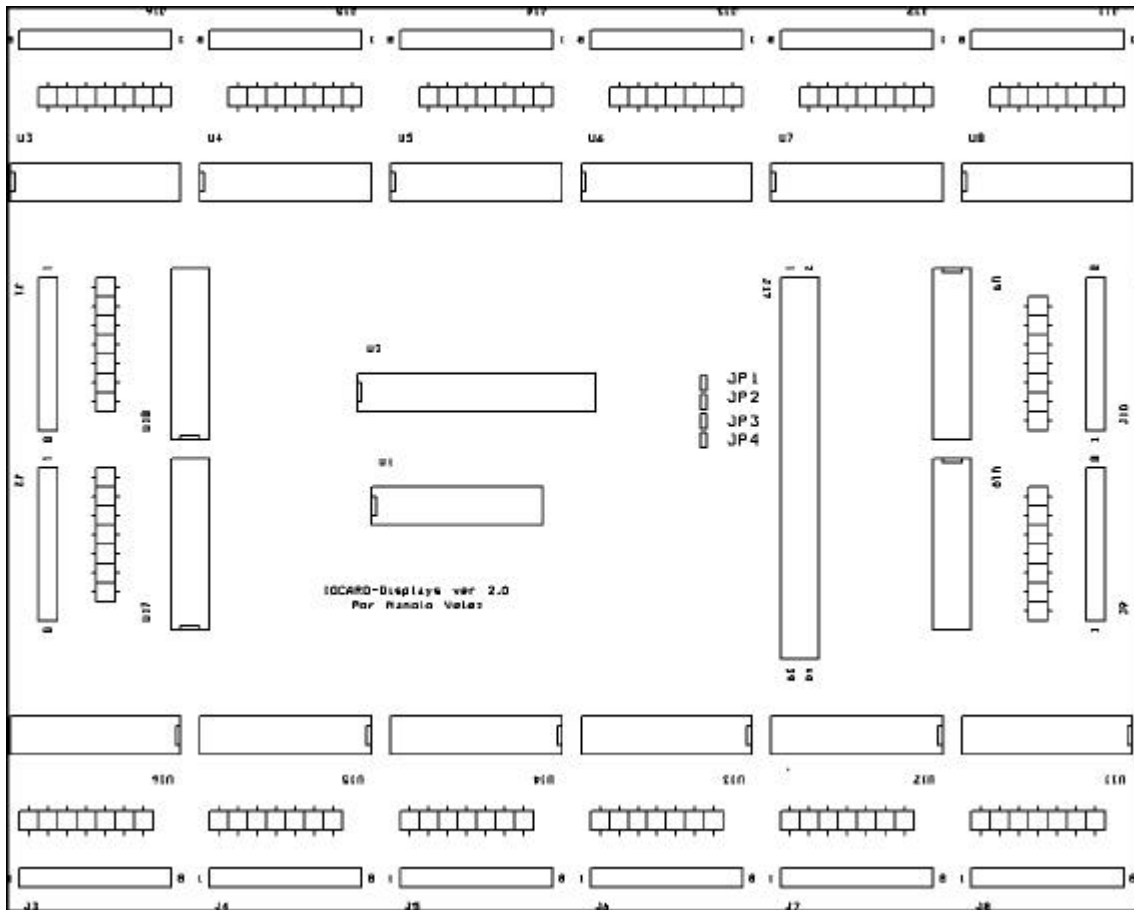
IC1 = 16F876

IC2 = 74HC139

IC3 = 74HC154

IC4 y IC5 = 74HC540

IC6, IC7 y IC8 = ULN2003A



COMPONENTES PLACA DISPLAY

U1 = 74LS139N

U2 = 74HC154N

U3...hasta U18 = CD4511BCN

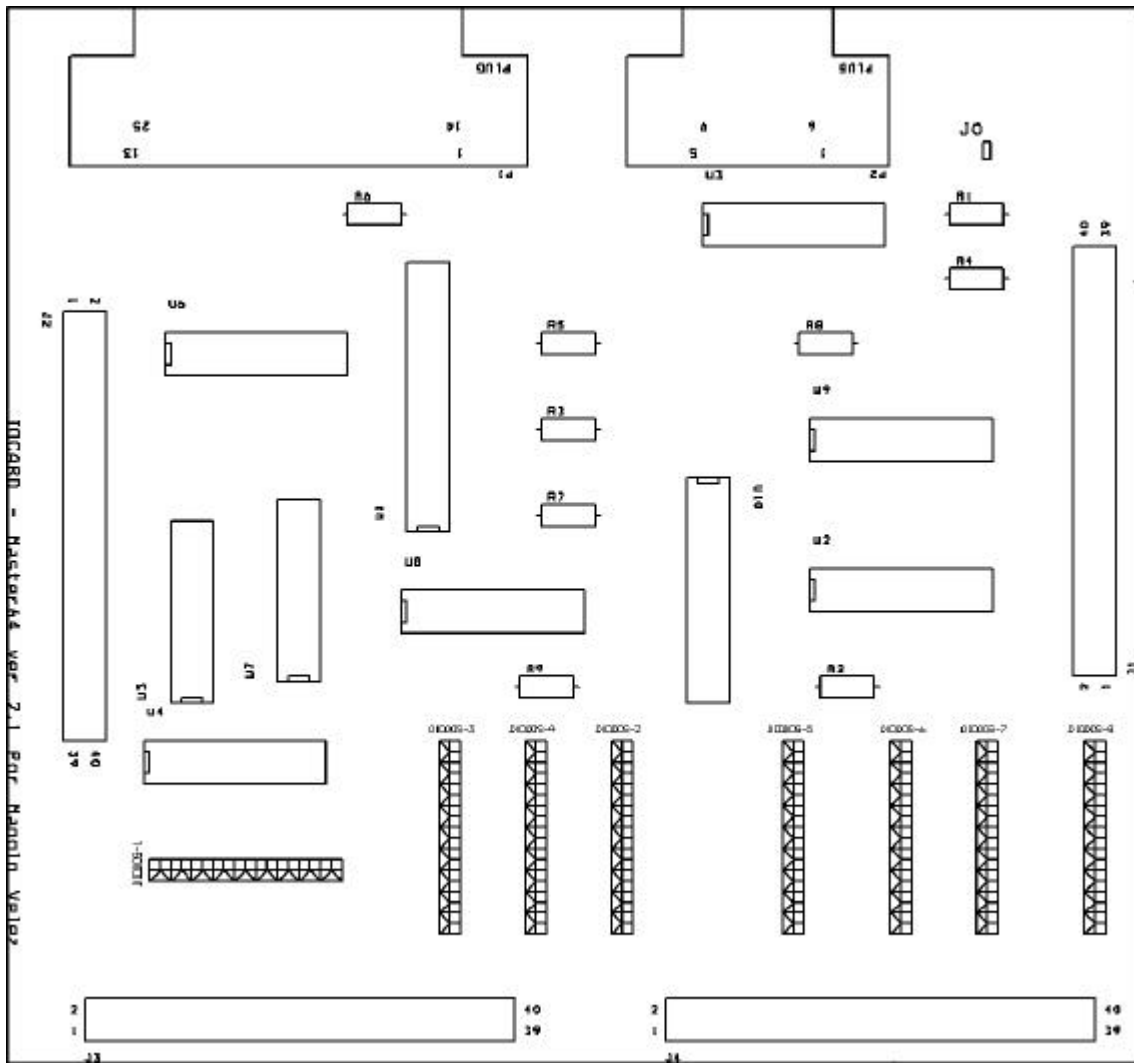
J1...hasta J16 = CONECTORES DE 8 PINES MACHO

J17 = CONECTOR 40 PINES TIPO BT224

16 GRUPOS DE 7 RESISTENCIAS DE 470R (TOTAL 112 RESISTENCIAS)

JP1...hasta JP4 = REGLETA DE 2 PINES (TOTAL 8 PINES)

ADEMÁS 16 CONECTORES HEMBRA PARA LA CONEXIÓN DE LOS DISPLAYS



COMPONENTES PLACA MASTER

P1 = CONECTOR DB25 MACHO

P2 = CONECTOR DB9 MACHO

J0 = REGLITA DE 2 PINES PARA ALIMENTACIÓN

J1, J2, J3 y J4 = CONECTOR 40 PINES TIPO BT224

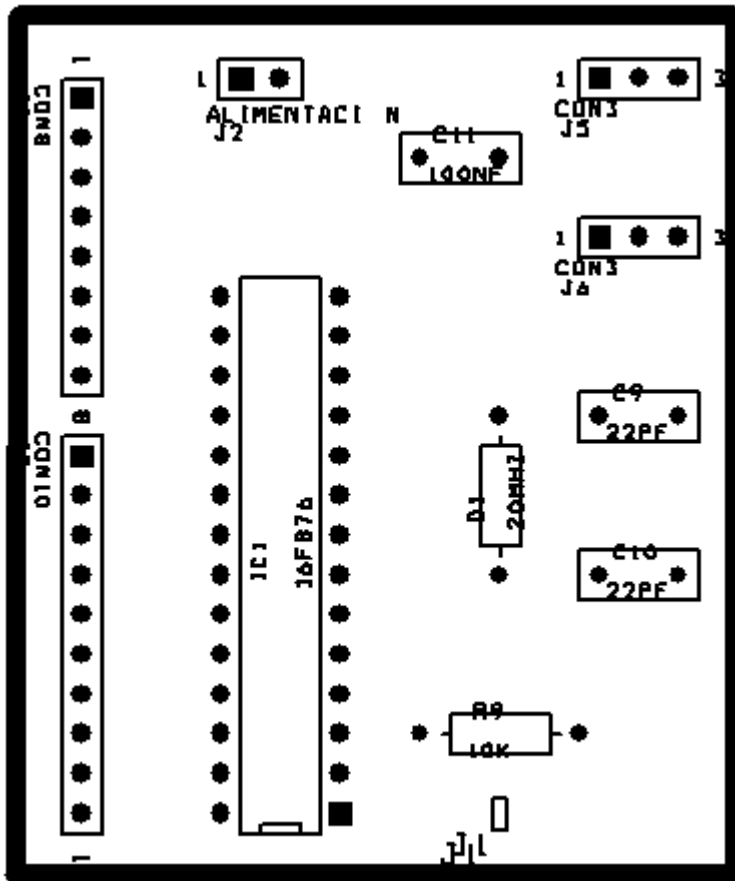
DIODOS1...hasta 8 = GRUPOS DE 8 DIODOS 1N4148 (72 DIODOS EN TOTAL)

R1 ... hasta R9 = RESISTENCIAS 6K8 0,33W (TOTAL 9 RESISTENCIAS)

U1 = 74HC154N

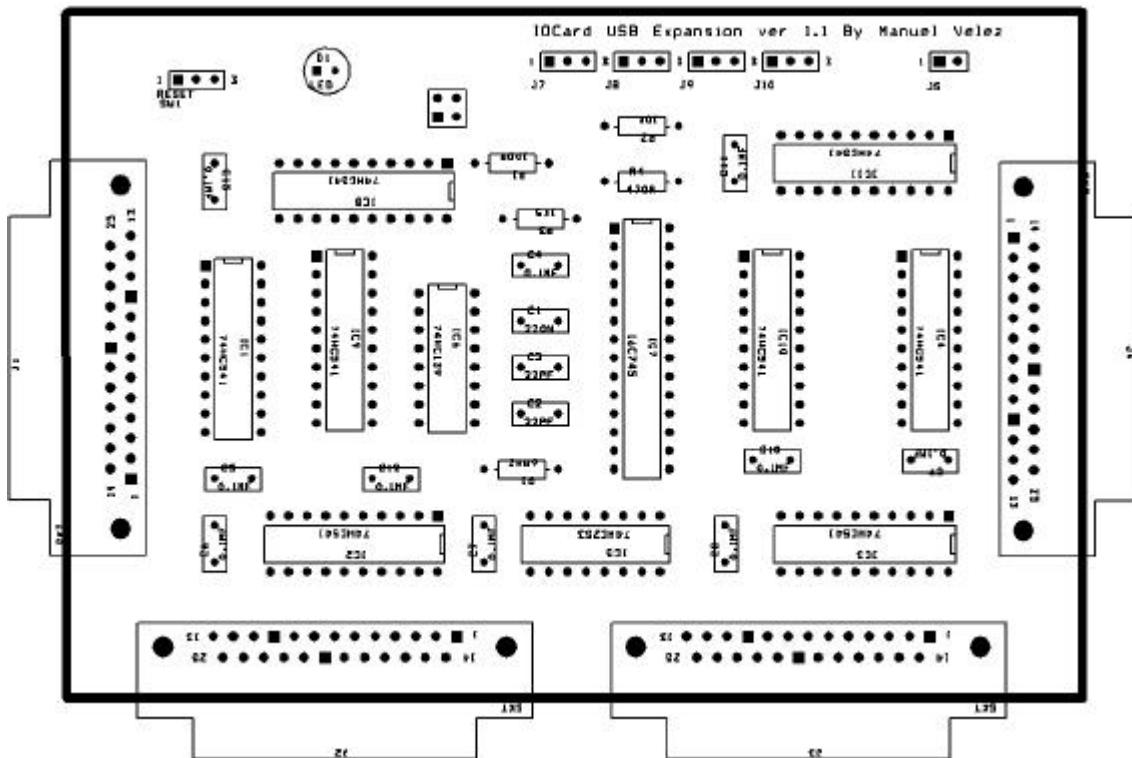
U2...hasta U9 = 74H259

U10 = 74HC541



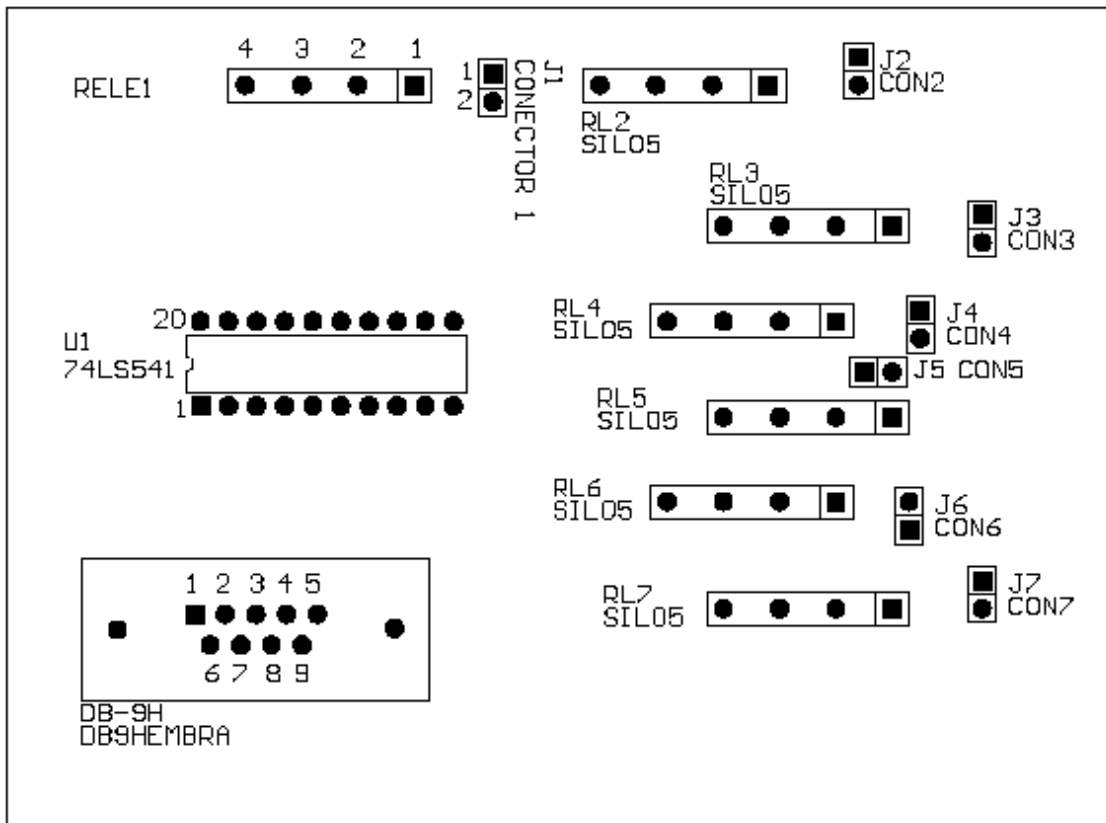
COMPONENTES PLACA SERVO

J3 = REGLETA DE 8 PINES MACHO
 J5 y J6 = REGLETA DE 3 PINES MACHO
 J1 = REGLETA DE 2 PINES MACHO
 J2 = REGLETA DE 2 PINES PARA ALIMENTACIÓN
 J4 = REGLETA DE 10 PINES MACHO
 C9 y C10 = CONDENSADOR CERÁMICO DE 22 pF
 C11 = 100 nF
 Q1 = CRISTAL A 20 MHZ
 R9 = 10K
 IC1 = 16F876



COMPONENTES PLACA USB EXPANSIÓN

J1, J2, J3 Y J4 = CONECTORES DB25 HEMBRA
 SW1, J7, J8, J9 y J10 = REGLETA DE 3 PINES MACHO
 D1 = DIODO LED ROJO
 J6 = CONECTOR HEMBRA USB (CUADRADO)
 J5 = REGLETA DE 2 PINES PARA ALIMENTACIÓN
 C1 = CONDENSADOR CERÁMICO DE 220 nF
 C2 y C3 = CONDENSADOR CERÁMICO DE 22 pF
 C4, C5, C6... hasta C13 = 0,1 mF
 Q1 = CRISTAL A 6 MHZ
 R1 = 100R
 R2 = 10K
 R3 = 1K5
 R4 = 470R
 IC1, IC2, IC3, IC4, IC8, IC9, IC10, IC11 = 74HC541
 IC5 = 74HC253
 IC6 = 74HC139
 IC7 = 16C745



RELE1 a RELE7 = Relé SIL05-1A72-71D (TOTAL 7 RELÉS)

J1 a J7 = REGLETA DE 2 PINES MACHO

DB-9H: CONECTOR DB9 HEMBRA

U1 = 74HC541